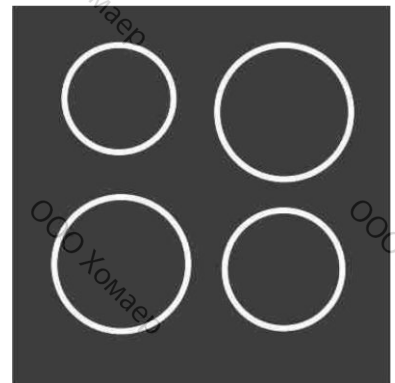


РУКОВОДСТВО ПО ЭКСПЛУАТАЦИИ

Электрическая варочная панель

KE 6310.0 SR



Küppersbusch

FÜR KÜCHEN MIT STIL

Уважаемый покупатель,

Благодарим Вас за выбор продукции компании **Küppersbusch**.

Настоятельно рекомендуем Вам тщательно ознакомиться с указаниями, приведенными в данном Руководстве, так как это позволит Вам получить наилучшие результаты от использования прибора.

СОХРАНЯЙТЕ ДАННОЕ РУКОВОДСТВО ДЛЯ ДАЛЬНЕЙШЕГО ИСПОЛЬЗОВАНИЯ.

Храните инструкцию под рукой. При передаче прибора другому владельцу к нему следует приложить данное Руководство!

СОДЕРЖАНИЕ

ТЕХНИКА БЕЗОПАСНОСТИ	4
МЕРЫ ПРЕДОСТОРОЖНОСТИ ПЕРЕД ПЕРВЫМ ИСПОЛЬЗОВАНИЕМ.....	4
ИСПОЛЬЗОВАНИЕ ПРИБОРА.....	4
ЗАЩИТА ПРИБОРА ОТ ПОВРЕЖДЕНИЙ.....	5
МЕРЫ ПРЕДОСТОРОЖНОСТИ ПРИ НЕИСПРАВНОСТИ ПРИБОРА.....	6
ПРОЧИЕ МЕРЫ ПРЕДОСТОРОЖНОСТИ.....	6
ОПИСАНИЕ ПРИБОРА	7
ТЕХНИЧЕСКИЕ ХАРАКТЕРИСТИКИ.....	7
ПАНЕЛЬ УПРАВЛЕНИЯ.....	7
ЭКСПЛУАТАЦИЯ	8
СЕНСОРНОЕ УПРАВЛЕНИЕ.....	8
ДИСПЛЕЙ.....	8
ИНДИКАЦИЯ ОСТАТОЧНОГО ТЕПЛА.....	8
ВКЛЮЧЕНИЕ ПРИБОРА	8
ПЕРЕД ПЕРВЫМ ИСПОЛЬЗОВАНИЕМ НОВОЙ ВАРОЧНОЙ ПАНЕЛИ.....	8
ВКЛЮЧЕНИЕ.....	8
ДОПОЛНИТЕЛЬНЫЙ КОНТУР.....	9
АВТОМАТИКА ЗАКИПАНИЯ.....	9
БЛОКИРОВКА ПАНЕЛИ УПРАВЛЕНИЯ.....	10
ПРОДОЛЖИТЕЛЬНОСТЬ РАБОТЫ.....	10
РЕКОМЕНДАЦИИ ПО ПРИГОТОВЛЕНИЮ	11
ПРИМЕРЫ ВЫБОРА УРОВНЕЙ МОЩНОСТИ.....	11
ЧИСТКА И ОБСЛУЖИВАНИЕ	11
УСТРАНЕНИЕ НЕИСПРАВНОСТЕЙ	12
ЗАЩИТА ОКРУЖАЮЩЕЙ СРЕДЫ	12
ИНСТРУКЦИИ ПО МОНТАЖУ	13
ЭЛЕКТРИЧЕСКИЕ СОЕДИНЕНИЯ	14

Меры предосторожности перед первым использованием

- Удалите все упаковочные материалы.
- Работы по монтажу и подсоединению прибора должны выполняться авторизованными специалистами. Производитель не несет никакой ответственности за ущерб, возникший в результате ненадлежащего монтажа или подсоединения.
- Прежде, чем использовать прибор убедитесь, что он прочно и надлежащим образом встроен в рабочую поверхность.
- Данный прибор предназначен для приготовления пищи в бытовых условиях, использование прибора в других бытовых, коммерческих или промышленных целях недопустимо.
- Все этикетки и наклейки должны быть удалены со стеклокерамической поверхности.
- Запрещается изменять или модифицировать конструкцию прибора.
- Запрещается использовать варочные зоны в качестве рабочих поверхностей или мест хранения.
- Прибор должен быть заземлен и подсоединен к электрической сети согласно требованиям нормативной документации.
- Запрещается использовать удлинители для подсоединения прибора к сети питания.
- Запрещается устанавливать прибор над посудомоечной или сушильной машиной: пар может повредить электронные компоненты прибора.
- Запрещается управлять прибором с помощью внешнего таймера или отдельной системы дистанционного управления.

Использование прибора

- Отключайте варочные зоны после использования.
- Будьте внимательны при использовании жиров и масел: они могут быстро воспламениться.
- Будьте осторожны! Не обожгитесь при использовании прибора!
- Убедитесь, что кабели расположенных рядом приборов не касаются стеклокерамической поверхности или горячей посуды.
- Не оставляйте намагниченные предметы (кредитные карты, гибкие магнитные диски, калькуляторы) рядом с работающим прибором.
- Не оставляйте металлические предметы (ножи, вилки, ложки, крышки) на поверхности прибора, так как они могут нагреться.

- Не помещайте на стеклокерамическую поверхность посторонние предметы, кроме посуды с приготовляемыми продуктами. При случайном включении или при наличии остаточного тепла они могут нагреться, расплавиться или даже загореться.
- Не накрывайте прибор одеждой или чехлами. Они могут сильно нагреться и стать причиной пожара.
- Эксплуатация данного прибора детьми возрастом 8 лет и старше, лицами с ограниченными физическими, тактильными или умственными способностями, а также лицами с недостаточным опытом или знаниями допускается только под контролем лица, отвечающего за их безопасность, или после получения инструкций по безопасной эксплуатации прибора, дающих представление об опасностях, связанных с эксплуатацией прибора.
- Не позволяйте детям играть с прибором!
- Чистка и техническое обслуживание не должны выполняться детьми без присмотра взрослых.

Защита прибора от повреждений

- Посуда с дефектами дна или деформированная посуда (неэмалированные чугунные сковороды) может повредить стеклокерамическую поверхность.
- Песок и другие абразивные материалы могут повредить стеклокерамическую поверхность.
- Не допускайте падения предметов, даже небольших, на стеклокерамическую поверхность.
- Будьте внимательны! Не повредите посудой углы стеклокерамической поверхности.
- Убедитесь, что вентиляция прибора осуществляется согласно инструкциям производителя.
- Не помещайте и не оставляйте пустую посуду на варочных зонах.
- Следите, чтобы на варочные зоны не попадал сахар, синтетические материалы или алюминиевые предметы. Они могут вызвать трещины или повреждения стеклокерамической поверхности при ее охлаждении: незамедлительно отключите прибор и удалите эти вещества с горячей варочной зоны (будьте осторожны, не обожгитесь).
- **ВНИМАНИЕ!** Опасность пожара: не храните предметы на варочной панели.
- Не помещайте горячую посуду на панель управления.
- Если под встроенным прибором расположен ящик, убедитесь, что между содержимым ящика и внешней частью прибора достаточно большое расстояние (не менее 2 см). Это обязательное требование для обеспечения надлежащей вентиляции.
- Не храните воспламеняющиеся вещества (например, аэрозоли) в ящике под стеклокерамической варочной панелью. Если под прибором находится ящик для столовых приборов, то он должен быть изготовлен из теплостойких материалов.

Меры предосторожности при неисправности прибора

- При обнаружении неисправности отключите прибор и отсоедините его от сети питания.
- При обнаружении трещин и сколов на стеклянной поверхности отсоедините прибор от сети питания и свяжитесь с сервисным центром.
- Ремонтные работы должны выполняться специалистами. Запрещается открывать корпус прибора самостоятельно.
- **ВНИМАНИЕ!** При появлении трещин на поверхности прибора отсоедините его от сети питания во избежание поражения электрическим током.

Прочие меры предосторожности

- Следите, чтобы посуда всегда располагалась по центру варочной зоны. Дно посуды должно закрывать как можно большую поверхность варочной зоны.
- Помните, что магнитное поле, генерируемое прибором, может повлиять на работу кардиостимулятора. Проконсультируйтесь с продавцом или с лечащим врачом.
- Не используйте посуду из алюминия или синтетических материалов; они могут расплавиться при контакте с горячей варочной зоной.
- **ЗАПРЕЩАЕТСЯ** тушить огонь водой. При возгорании следует отключить прибор и накрыть пламя, например, крышкой или пожарным покрывалом.

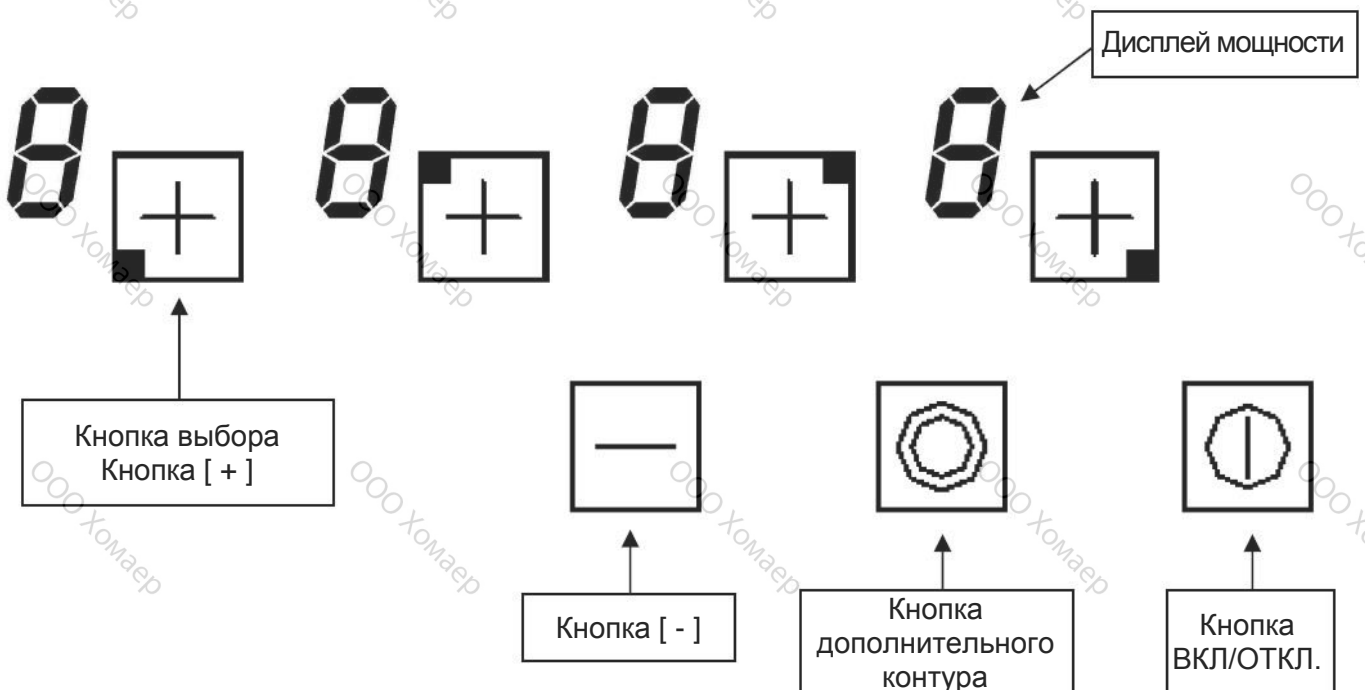
ОПИСАНИЕ ПРИБОРА

Технические характеристики

Тип	KE 6310.0 SR
Суммарная потребляемая мощность	6400 Вт
Энергопотребление варочной панели, ЭП _{вар. панели} **	174.9 Вт*ч/кг
Передняя левая варочная зона	Ø 220/145 мм
Номинальная мощность	2200/1000 Вт
Категория стандартизированной посуды*	C
Энергопотребление, ЭП _{посуды} *	171.1 Вт*ч/кг
Задняя левая варочная зона	Ø 155 мм
Номинальная мощность	1400 Вт
Категория стандартизированной посуды*	A
Энергопотребление, ЭП _{посуды} *	173.8 Вт*ч/кг
Задняя правая варочная зона	Ø 190 мм
Номинальная мощность	1400 Вт
Категория стандартизированной посуды*	C
Энергопотребление, ЭП _{посуды} *	181 Вт*ч/кг
Передняя правая варочная зона	Ø 155 мм
Номинальная мощность	1400 Вт
Категория стандартизированной посуды*	A
Энергопотребление, ЭП _{посуды} *	173.8 Вт*ч/кг

* рассчитано согласно методам измерения рабочих характеристик (EN 60350-2).

Панель управления



ЭКСПЛУАТАЦИЯ

Сенсорное управление

Данная стеклокерамическая варочная панель оснащена электронной системой управления с сенсорными кнопками. При касании кнопки пальцем подается соответствующая команда управления. Получение команды отображается индикатором, буквой или цифрой на индикаторе и/или звуковым сигналом.

Нажимайте не более одной кнопки за раз.

Дисплей

<u>Дисплей</u>	<u>Обозначение</u>	<u>Функция</u>
0	Ноль	Варочная зона включена.
1...9	Уровень мощности	Выбор уровня мощности для приготовления пищи.
A	Автоматика закипания	Автоматическое приготовление
E	Аварийное сообщение	Неисправность электронных компонентов.
H	Остаточное тепло	Варочная зона горячая.
L	Блокировка	Панель управления заблокирована.

Индикация остаточного тепла

После отключения варочная зона остается горячей, что отображается символом [H] на дисплее. Символ [H] исчезнет после остывания зоны до температуры, при которой ее можно будет безопасно касаться рукой.

Пока данный символ отображается, не касайтесь варочной зоны и не помещайте на нее предметы, чувствительные к воздействию температуры. **Риск ожога или возгорания!**



ВКЛЮЧЕНИЕ ПРИБОРА

Перед первым использованием новой варочной панели


Протрите панель влажной тканевой салфеткой, затем тщательно вытрите поверхность насухо. Не используйте чистящие средства, которые могут вызвать дефекты окрашивания стеклокерамической поверхности.

Включение

- **Включение/отключение варочной панели**

<u>Действие</u>	<u>Панель управления</u>	<u>Дисплей</u>
Включение	Нажмите кнопку []	[0]
Отключение	Нажмите кнопку []	Ничего или [H]

- **Включение/отключение варочной зоны**

<u>Действие</u>	<u>Панель управления</u>	<u>Дисплей</u>
Увеличение мощности	Нажмите кнопку [+]	От [1] до [9]
Уменьшение мощности	Нажмите кнопку [-]	От [9] до [1]
Отключение	Одновременно нажмите кнопки [+] и [-] или нажмите кнопку []	От [0] до [H] От [0] до [H]

Если в течение 20 с ни одно действие совершено не будет, то электронная система управления вернется в режим ожидания.


Дополнительный контур

• Включение/отключение дополнительного контура

Действие

Выбор зоны
Увеличение мощности
Отключение

Панель управления

Нажмите кнопку [+]
Нажмите кнопку [+]
Нажмите кнопку []

Дисплей

[0]
От [0] до [9]
Индикатор дополнительного контура погаснет
Индикатор дополнительного контура загорится

Включение

Нажмите кнопку []

Автоматика закипания

Все варочные зоны оснащены автоматикой закипания. Варочная зона включается на максимальном уровне мощности и через некоторое время автоматически переключается на предварительно заданный уровень мощности.

• Включение

Действие

Выбор зоны
Задание макс. мощности
Автоматическое приготовление
Установка уровня мощности (напр., « 7 »)

Панель управления

Нажмите кнопку [+] выбранной зоны
Нажмите кнопку [+]
Нажмите кнопку [+]
Нажмите кнопку [-]

Дисплей

[0]
От [1] до [9]
[9] будет мигать вместе с символом [A]
[9] сменится на [8]...[7]
[7] будет мигать вместе с символом [A]

• Отключение автоматки закипания

Действие

Выбор зоны (напр., с уровнем мощности « 7 »)
Установка уровня мощности

Панель управления


Нажмите кнопку [+] выбранной зоны
Нажмите кнопку [-] или [+]

Дисплей

[7] будет мигать вместе с символом [A]
Установленный уровень мощности

Установленный уровень мощности	Длительность работы на максимальной мощности (мм:сс)
1	01:00
2	03:00
3	04:48
4	06:30
5	08:30
6	02:30
7	03:30
8	04:30
9	00:15

Блокировка панели управления


Во избежание изменений настроек варочных зон, особенно при чистке прибора, панель управления может быть заблокирована (кроме кнопки ВКЛ/ОТКЛ. []).

• Блокировка

Действие

Включение

Панель управления

Нажмите кнопку []

Дисплей

[0] или [H] на всех четырех дисплеях

Блокировка варочной панели

Одновременно нажмите [-] и [+] слева
Нажмите кнопку [+]

Без изменений


[L] на всех четырех дисплеях

• Снятие блокировки

Действие

Включение

Панель управления

Нажмите кнопку []

Дисплей

[L] на всех четырех дисплеях

Через 5 с после включения:

Снятие блокировки варочной панели

Одновременно нажмите [-] и [+] слева
Нажмите кнопку [-]

[0] или [H] на всех четырех дисплеях

Нет отображения на дисплеях

Продолжительность работы

Для каждой варочной зоны установлен предел продолжительности работы: варочная зона автоматически отключается через определенное время без изменения настроек. Эта продолжительность зависит от уровня мощности, как показано в таблице ниже.

Уровень мощности	Макс. продолжительность работы, ч
1	6
2	6
3	5
4	5
5	4
6	1,5
7	1,5
8	1,5
9	1,5

РЕКОМЕНДАЦИИ ПО ПРИГОТОВЛЕНИЮ

Примеры выбора уровней мощности

(значения в таблице приведены в качестве справочной информации)

1 и 2	Плавление, разогрев	Соусы, масло, шоколад, желе
2 и 3	Варка на медленном огне	Блюда, приготовленные заранее
3 и 4	Размораживание	Рис, пудинг, сахарный сироп
4 и 5	Пар	Сушеные овощи, рыба, замороженные продукты
6 и 7	Варка на среднем огне	Овощи, рыба, мясо
7 и 8	Умеренное жарение	Приготовленные на пару картофель, супы, паста, свежие овощи
9	Жарение, запекание, кипячение воды	Мясо, печень, яйца, сосиски, блины
		Картофель, оладьи, вафли
		Стейк, омлет, жареные продукты, вода

ЧИСТКА И ОБСЛУЖИВАНИЕ

Отключите прибор перед чисткой.

Не очищайте прибор, если его поверхность слишком горячая. Опасность ожогов!

- Удалите небольшие загрязнения тканевой салфеткой, смоченной в воде с моющим средством. Затем промойте водой и тщательно вытрите поверхность насухо.
- Запрещается использовать коррозионноактивные и абразивные чистящие средства, способные оставить царапины на поверхности.
- Запрещается использовать пароочистители или приборы, работающие под давлением.
- Не используйте предметы, способные поцарапать стеклокерамическую поверхность.
- Убедитесь, что используемая посуда сухая и чистая. Убедитесь в отсутствии частиц грязи на стеклокерамической панели или на посуде. Передвигание кастрюль с шероховатым дном может оставить царапины на поверхности.
- Частицы сахара, джема, желе и проч. следует удалять незамедлительно. Это позволит избежать повреждения поверхности.

УСТРАНЕНИЕ НЕИСПРАВНОСТЕЙ

Панель или варочная зона не включается:

- Варочная панель ненадлежащим образом подсоединена к сети питания.
- Перегорел плавкий предохранитель.
- Активирована функция блокировки.
- Жир или вода на сенсорных кнопках управления.
- Панель управления закрыта посторонним предметом.

Отображается символ [E]:

- Свяжитесь с сервисным центром.

Одна или все варочные зоны отключились:

- Сработала система защиты.
- Варочная зона работала очень длительное время.
- Одна или несколько сенсорных кнопок управления закрыты посторонним предметом.
- Посуда пуста и ее дно перегрелось.

Не включается автоматика закипания:

- Варочная зона все еще горячая (отображается символ [H])
- Установлен максимальный уровень мощности [9]
- Уровень мощности установлен с помощью кнопки [-]

Отображается символ [L]:

- См. раздел "Блокировка панели управления".

ЗАЩИТА ОКРУЖАЮЩЕЙ СРЕДЫ

- Упаковочные материалы являются экологичными и пригодными для повторной переработки.
- В вышедших из строя приборах содержатся ценные металлы. Проконсультируйтесь с местными органами власти о возможностях по повторной переработке.

- Не выбрасывайте приборы вместе с бытовым мусором.
 - Проконсультируйтесь с местным пунктом сбора и переработки отходов, занимающимся утилизацией бытовых приборов.

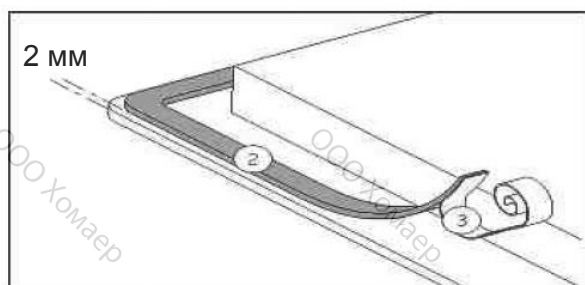


ИНСТРУКЦИИ ПО МОНТАЖУ

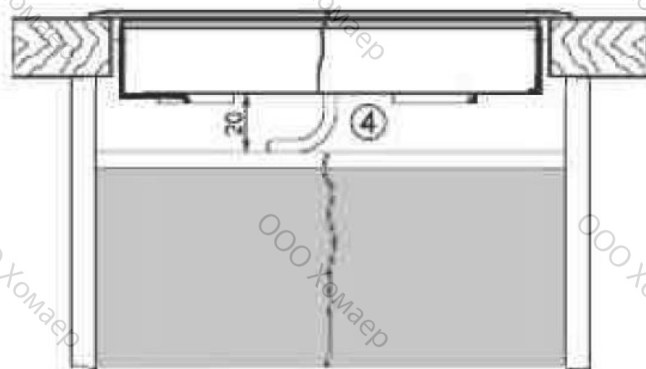
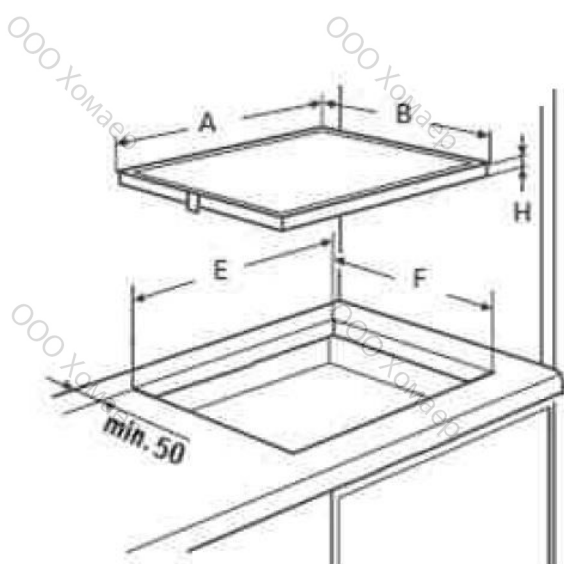
Монтаж должен выполняться квалифицированным электриком. Монтажник несет полную ответственность за установку прибора. Монтаж должен выполняться в соответствии с требованиями действующих нормативных документов.

Установка уплотнения:

Уплотнение, входящее в комплект поставки варочной панели, предназначено для предотвращения попадания жидкостей внутрь кухонного шкафа, на котором установлен прибор. Монтаж уплотнения должен выполняться тщательно, согласно указаниям ниже.



Снимите защитную ленту (3) и уложите уплотнение (2) по внешнему краю стеклянной поверхности так, чтобы оставался зазор ок. 2 мм.



Установка:

- **Размеры выреза в столешнице:**

	A	B	E	F	H
KE 6310.0 SR	598 мм	518 мм	560 мм	490 мм	44 мм

- **Убедитесь, что расстояние между варочной панелью и стенками не менее 50 мм.**
- Варочные панели имеют класс “Y” по теплостойкости. В идеале, варочная панель должна быть установлена так, чтобы вокруг нее было много свободного пространства. Прибор может быть установлен следующим образом: стена сзади прибора, высокий шкаф или стена с одной из сторон. **С противоположной стороны, при этом, не должно быть шкафов или перегородок, высота которых выше высоты расположения варочной панели.**

- Кухонный шкаф или опора, в которую встроена варочная панель, а также углы кухонного шкафа, ламинатное покрытие и клей, использовавшийся для крепления, должны выдерживать воздействие температуры в 75 °С.
- Плинтус для столешницы должен быть теплостойким.
- Запрещается устанавливать варочную панель поверх духового шкафа без вентиляции или посудомоечной машины.
- Для обеспечения надлежащего охлаждения воздухом электронных компонентов под варочной панелью необходимо предусмотреть свободное пространство **размером 20 мм**.
- Если под прибором расположен ящик, то не помещайте в него легко возгораемые материалы (например, аэрозоли) или нетеплостойкие предметы.
- Материалы, из которых обычно изготавливают столешницы, расширяются при контакте с водой. Для защиты углов выреза нанесите на них слой лака или покрытие из специального герметика. Особое внимание следует уделить установке самоклеящегося уплотнения, входящего в комплект поставки и предназначенного для предотвращения попадания жидкости внутрь кухонного шкафа. Данное уплотнение обеспечивает надлежащую герметичность при встраивании варочной панели в столешницу с гладкой поверхностью.
- Минимальное расстояние между варочной панелью и установленной над ней вытяжкой должно указываться производителем вытяжки. При отсутствии таких указаний, обеспечьте расстояние не менее 760 мм.
- Соединительный кабель, после установки прибора, не должен подвергаться механическим воздействиям (например, при выдвигении расположенного ниже ящика).
- **ВНИМАНИЕ!** Используйте защитные решетки, разработанные производителем данного кухонного прибора, или указанные производителем как пригодные, или решетки, встроенные в прибор. Использование неподходящих защитных решеток может стать причиной несчастных случаев.

ЭЛЕКТРИЧЕСКИЕ СОЕДИНЕНИЯ

- Работы по монтажу и подсоединению прибора к сети питания должны выполняться только электриком, хорошо знакомым с требованиями нормативной документации и тщательно их соблюдающим.
- После встраивания прибора необходимо обеспечить защиту от прикосновения к токоведущим частям.
- Электрические характеристики прибора приведены на заводской табличке, расположенной на корпусе варочной панели рядом с соединительной коробкой.
- Подсоединение к сети питания должно осуществляться с помощью кабеля с проводником заземления или через многополюсный автоматический выключатель с расстоянием между контактами 3 мм в разомкнутом положении.
- Электрический контур прибора должен быть отделен от источника питания с помощью таких защитных устройств, как автоматический выключатель, плавкий предохранитель или контактор.
- Если прибор не оснащен разъемным соединением, то, согласно требованиям строительных норм, средства отсоединения прибора от сети питания должны встраиваться в жесткую электропроводку.
- Кабель питания должен быть проложен так, чтобы не касаться тех частей варочной панели, которые могут нагреться во время работы.

Осторожно!

Данный прибор предназначен для подсоединения только к сети питания 230 В, 50/60 Гц.

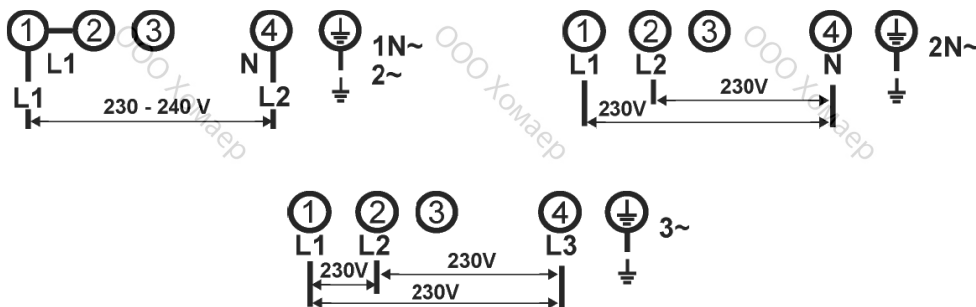
Проводник заземления всегда должен быть подсоединен.

Руководствуйтесь схемой электрических соединений.

Соединительная коробка расположена снизу с задней стороны корпуса варочной панели. Чтобы снять крышку используйте отвертку средних размеров. Вставьте ее в прорезь и снимите крышку.

Сеть питания	Подсоединение	Сечение кабеля	Кабель	Номинал устройства защиты
230 В, 50/60 Гц	1 фаза + N	3 x 2,5 мм ²	H 05 VV - F H 05 RR - F	25 А *
400 В, 50/60 Гц	2 фазы + N	4 x 1,5 мм ²	H 05 VV - F H 05 RR - F	16 А *

* рассчитано с учетом коэффициента одновременности согласно стандарта EN 60 335-2-6



Подсоединение варочной панели

Задание конфигурации:

В зависимости от типа подсоединения используйте латунные перемычки, расположенные в коробке рядом с зажимами.

Питание от однофазной сети 230 В пер. тока: 1 фазный + нулевой рабочий проводники

Установите перемычку между зажимами 1 и 2.

Подсоедините проводник заземления к зажиму заземления, нулевой рабочий проводник N - к зажиму 4, фазный проводник L - к одному из зажимов 1 или 2.

Питание от двухфазной сети 400 В пер. тока: 2 фазных + нулевой рабочий проводники

Подсоедините проводник заземления к зажиму заземления, нулевой рабочий проводник N - к зажиму 4, фазный проводник L1 - к зажиму 1, фазный проводник L2 - к зажиму 2.

Осторожно! Убедитесь, что проводники подсоединены к правильным зажимам, а сами зажимы надлежащим образом затянуты.

Производитель не несет никакой ответственности за ущерб, возникший в результате ненадлежащего подсоединения к сети питания или который может возникнуть при использовании прибора без заземления или с ненадлежащим заземлением.

OOO Хомаер

www.kuppersbusch.ru

Küppersbusch
FÜR KÜCHEN MIT STIL



OOO Хомаер